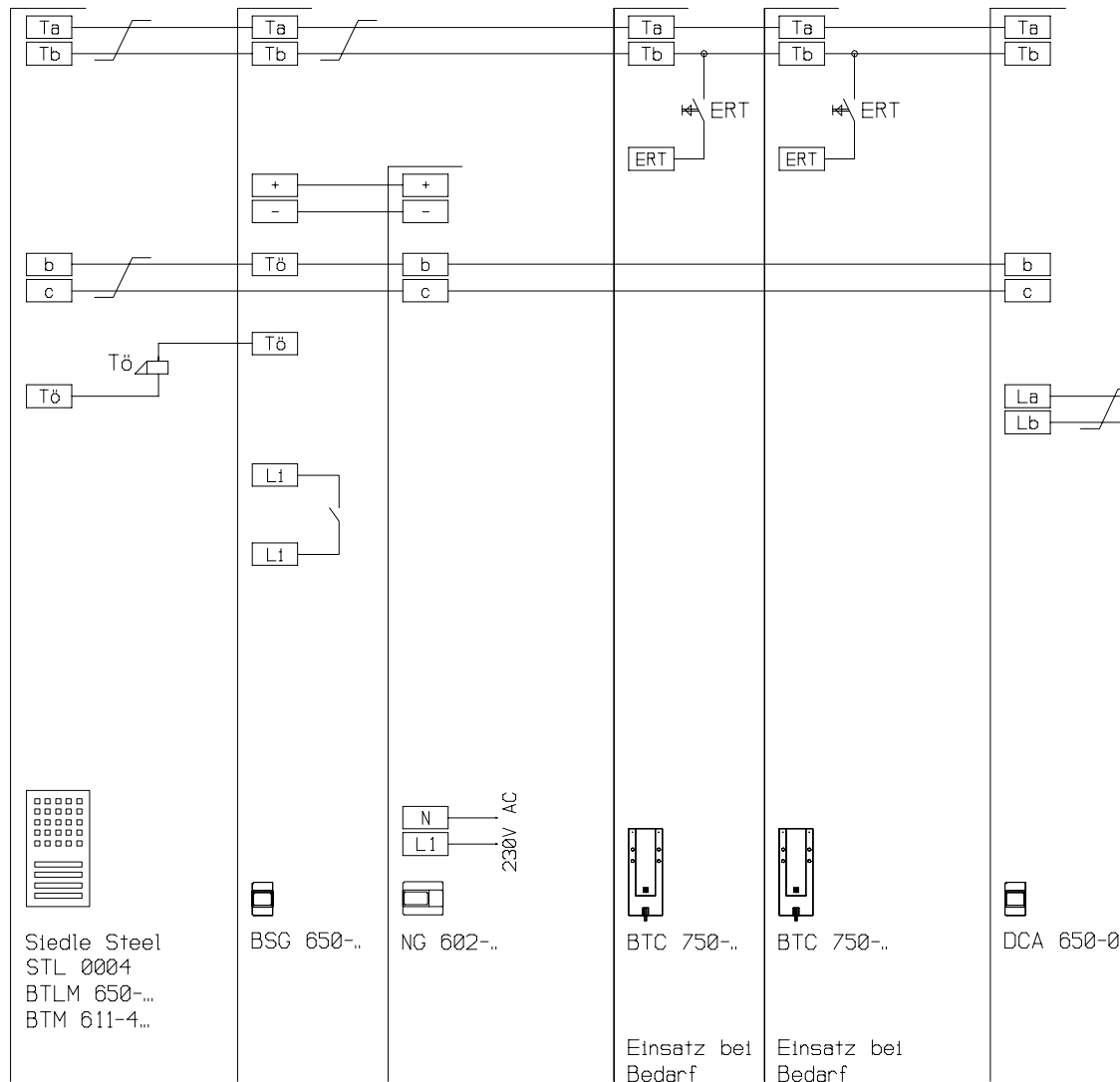


Im AS-Plan nicht eingezeichnete Klemmen werden nicht angeschlossen. Diese werden erst beschaltet, wenn zusätzliche Funktionen (SFC, CTÖ, Video) in der Anlage realisiert werden.



Die max. Reichweite zwischen NG 602-0 und dem DCA 650-0 darf max. 20m sein, bei 0,8mm. Zuleitung muß vom NG 602-0 direkt zum DCA 650-0 erfolgen. Bei Verwendung der Ein- und Ausgänge des DCA sind entsprechende Adern vorzusehen.

Anschluß an TK-Nebenstelle nach TBR-21 Richtlinie

Anschluß an eine analoge Nebenstelle einer TK-Anlage. Das DCA 650-0 muss mit den entsprechenden Rufnummern der TK-Anlage programmiert werden, um die Türrufe an der TK-Anlage zu signalisieren.

Beschaltung der Ein- und Ausgänge siehe Produktinformation zu DCA 650-0. Es können max. 29 Ruf Tasten über das DCA 650-0 programmiert werden.

Legende:
ERT = Etagenruftaster
TÖ = Türöffner

Planungs- und Installationsrichtlinie Bus-System für Tür- und Haustelefonie
Bei mehr als 5 beleuchteten Tastenmodulen ist zusätzlich der TR 602-0 erforderlich.

Bearbeiter : TO/bw Datum : 04.12.01

SSS SIEDLE S.Siedle & Söhne
78120 Furtwangen

DCA 650-0

Maßst: %
Blatt: 1/1

AS-TH-1-1 Steel
1 TL, beliebige Anzahl Telefone